

TORRE II • CORADIR

# Manual de usuario



Cerradura Electrónica Smart  
H31

[homes.coradir.com.ar](http://homes.coradir.com.ar)



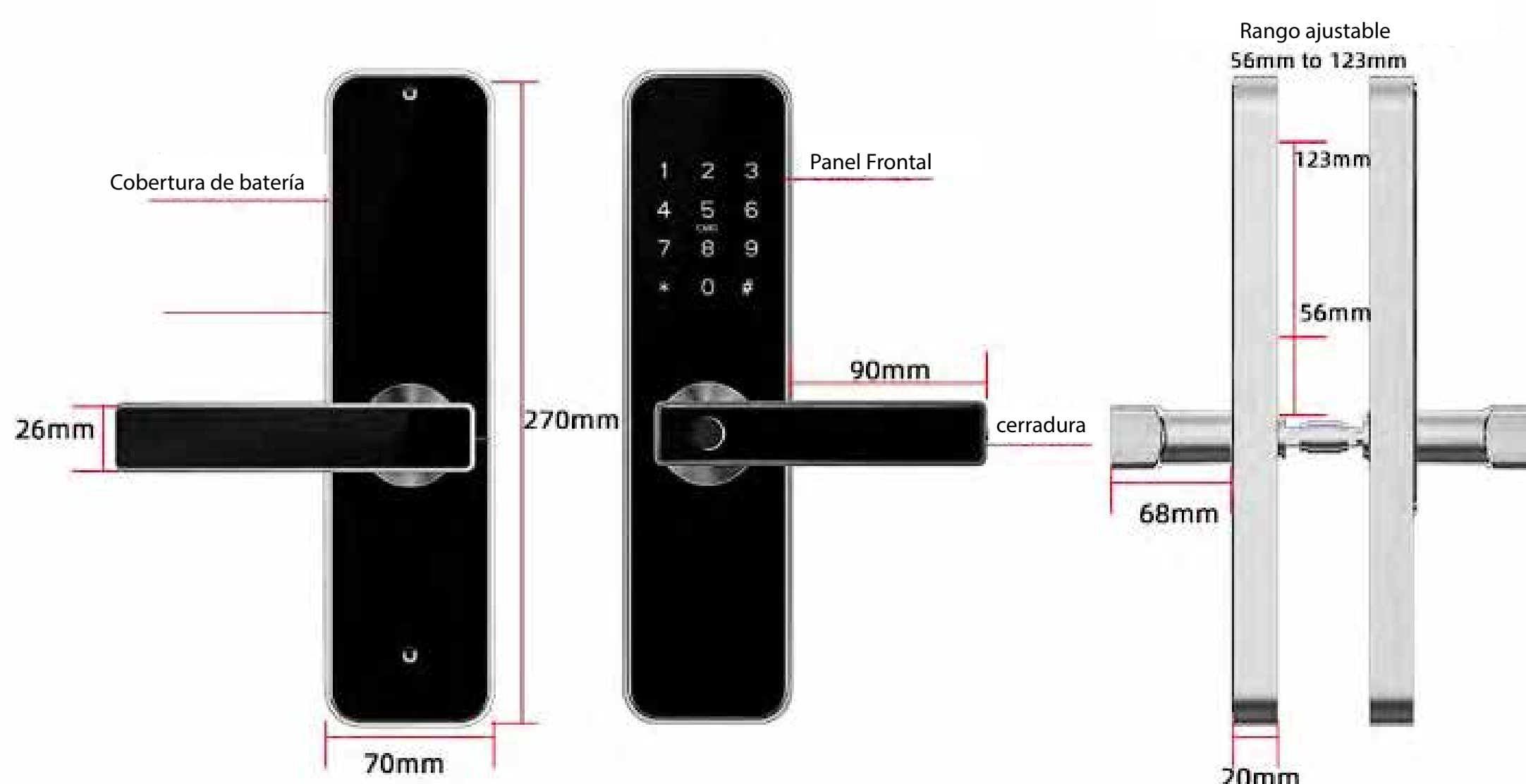
# Manual de usuario

## Atención especial

1. Le recomendamos llevar siempre consigo las llaves mecánicas al salir al exterior, en previsión de posibles bloqueos en la cerradura.
2. Por favor, reemplace la batería cuando suene la alarma de nivel bajo de energía.
3. Lea este manual antes de empezar a utilizar la cerradura y almacénelo para futuras referencias.

## 1. Introducción

### 1.1. Estructura de la cerradura



### 1.2. Especificaciones

Modelo	H31	Tipos de Puerta	Aluminio o Madera
Materiales	Manija: Aleación de Zinc Panel: Inoxidable 304	Tensión de trabajo	6 V / 4 x Batería AA
Peso	3 kg	Ancho de puerta	35 a 65mm
Modos de desbloqueo	1)Bluetooth 2)Huella dactilar 3)Contraseña 4)Tarjeta RFID 5)Llave mecánica	Capacidad de Registros	Huellas: 200 Contraseñas: 150 Tarjetas RFID: 200
Color	Plata – Negro	Temperatura de trabajo	-10 °C a -55°C
Alarma de baja batería	Menos de 4.8V	Humedad	0 a 95%

# Manual de usuario

## 1.3. Inicialización

Abra la placa de cubierta del panel posterior, y mantener presionado el botón de reset durante 3 segundos. Luego e ingresar “000#” en teclado táctil. La inicialización es exitosa cuando se escuche el mensaje sonoro.

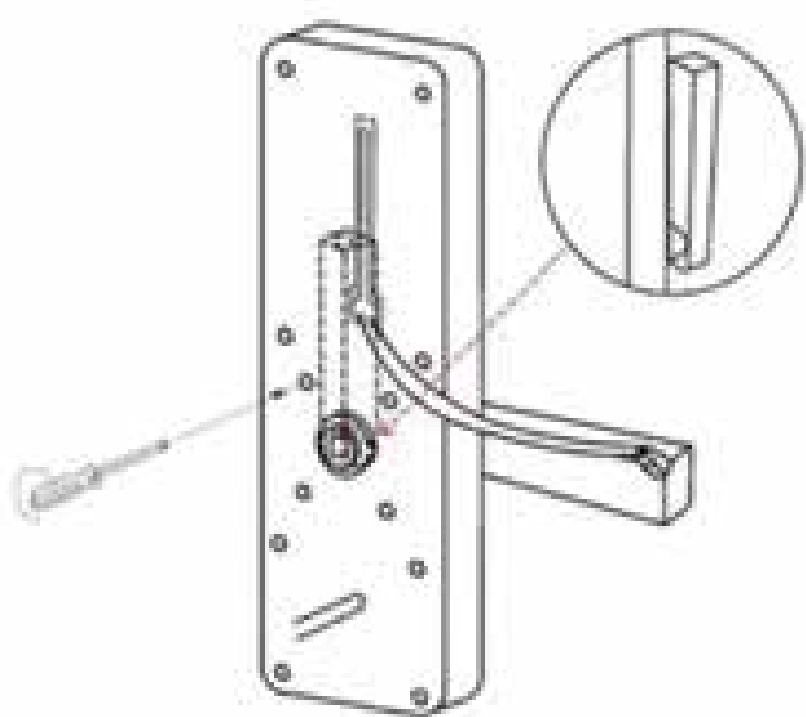


## 2. Instalación

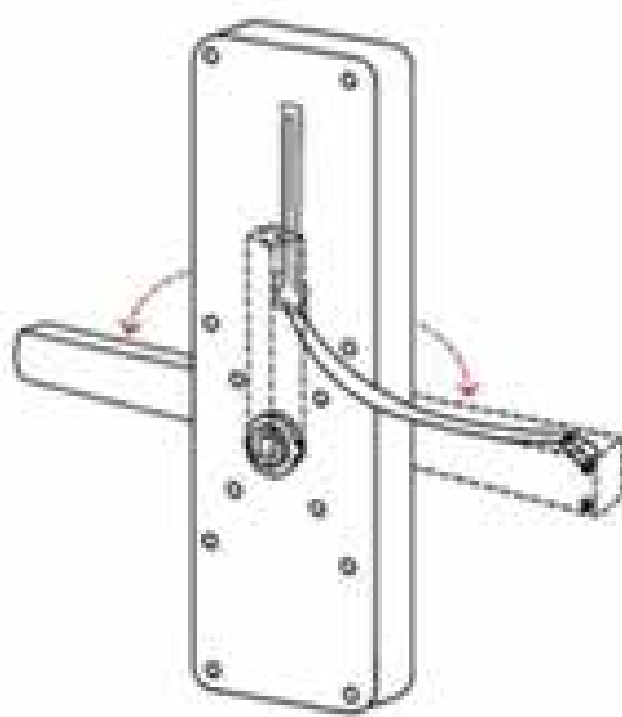
### 2.1. Girar el mango

Aviso: ajuste la manija de acuerdo con la dirección en que abre la puerta.

Para panel frontal:

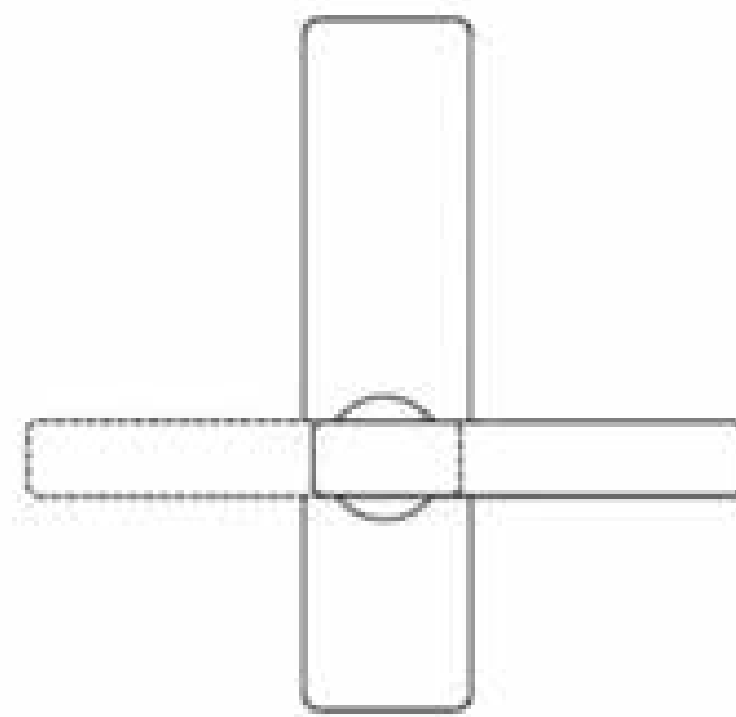


1. Destornille los 4 tornillos



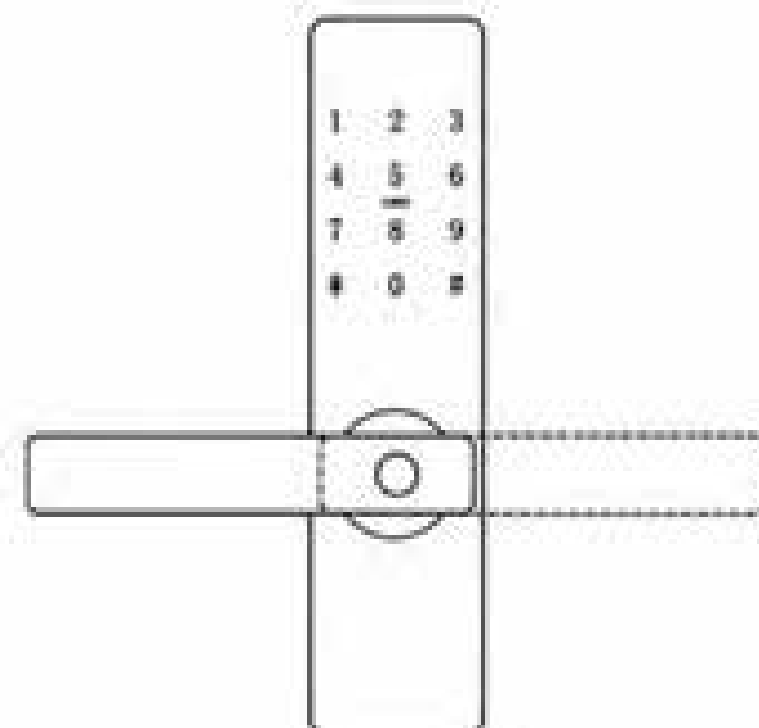
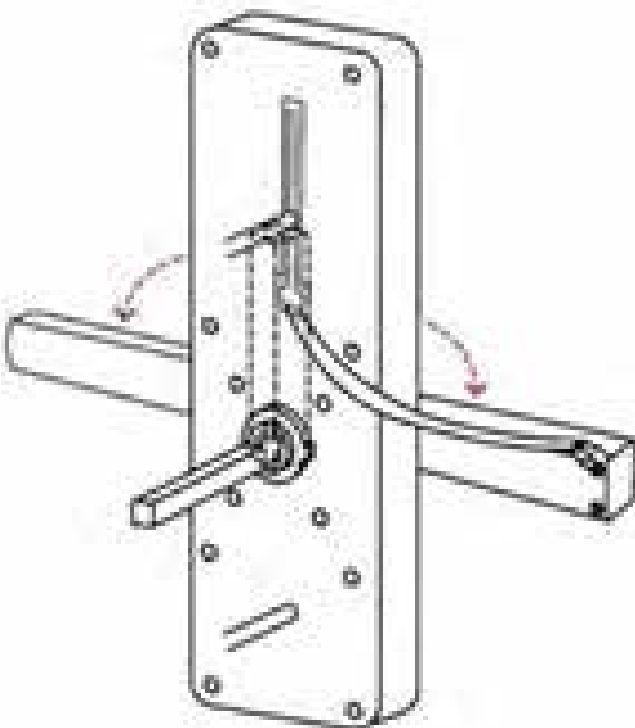
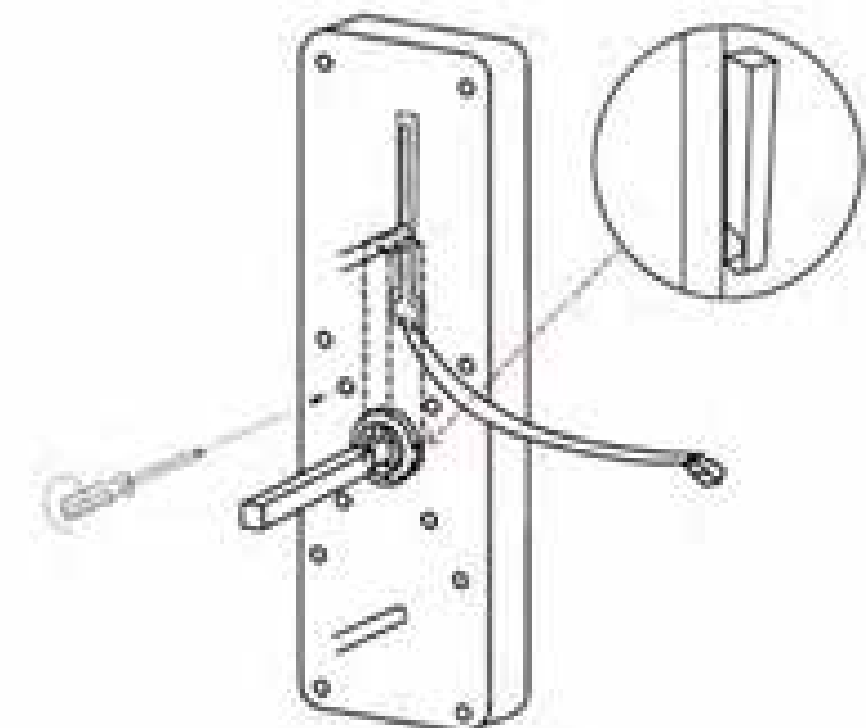
2. Apertura Izquierda: Deje la manija hacia la izquierda.

Apertura derecha: deja la manija hacia la derecha.



3. Luego de ajustar la dirección de la manija, reajuste los tornillos.

Para panel trasero:

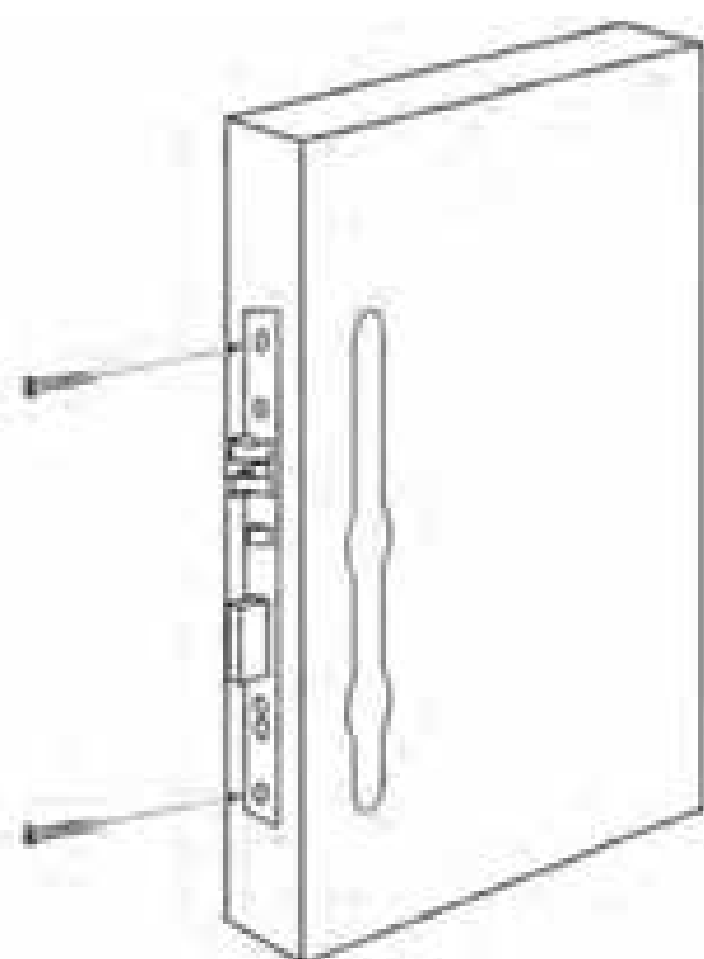




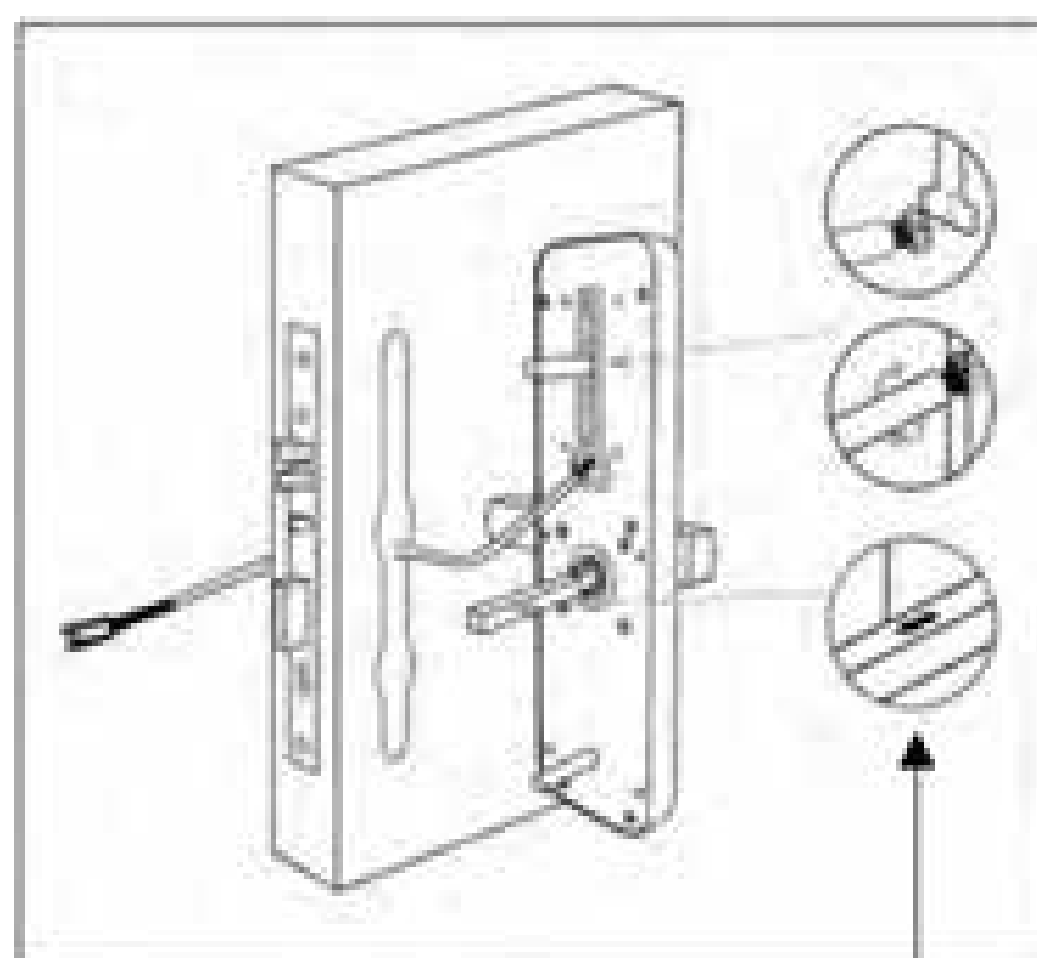
TORRE II • CORADIR

# Manual de usuario

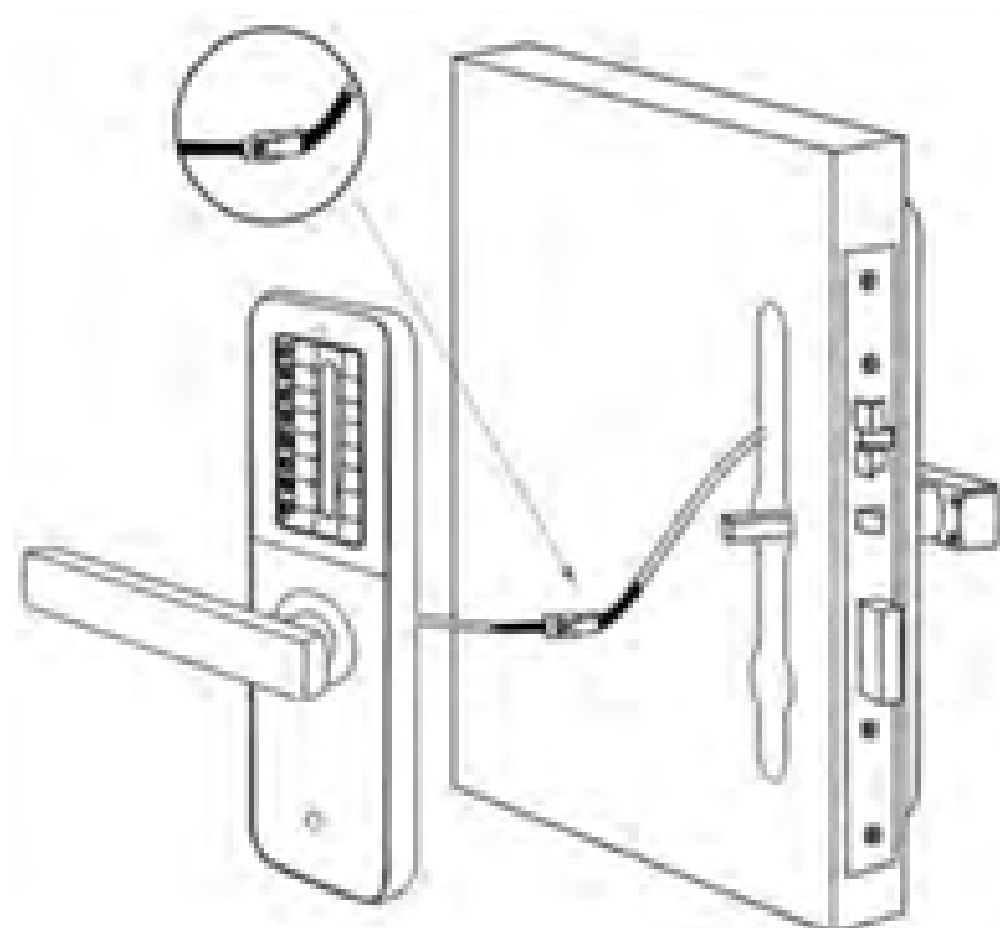
Paso 1: Instalar cerradura de embutir



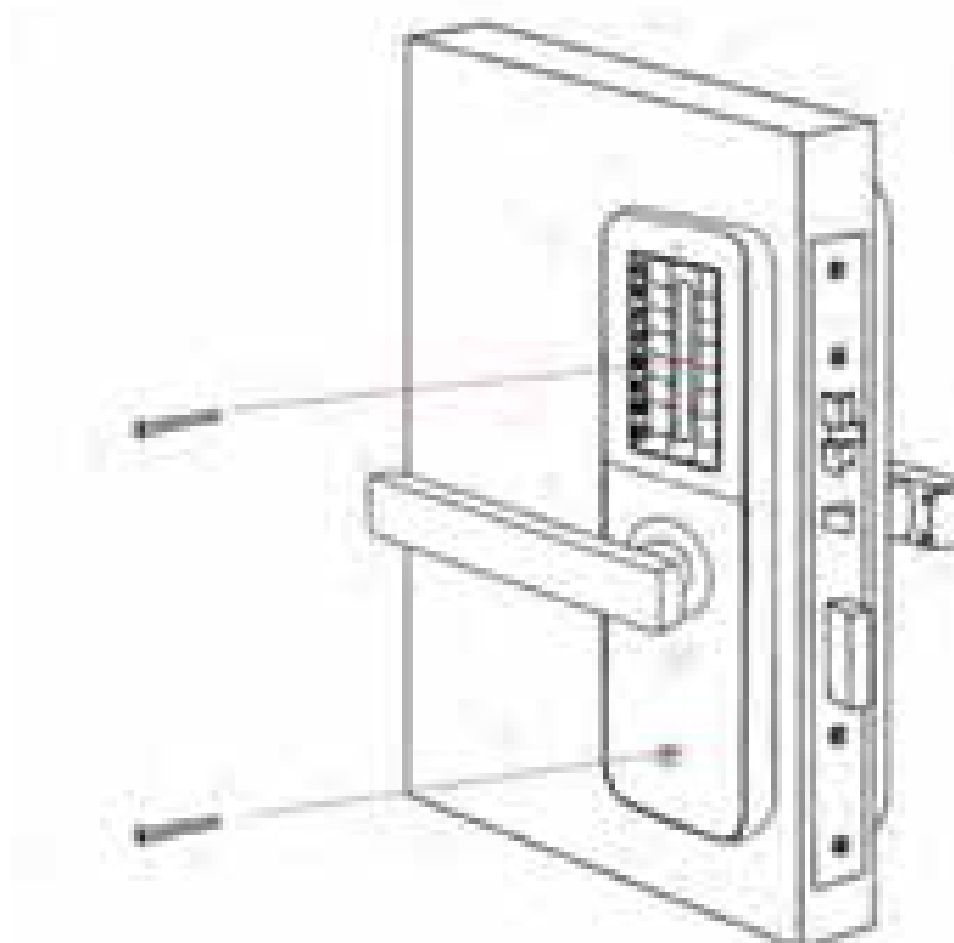
Paso 2: Instalar el tornillo deslizante.



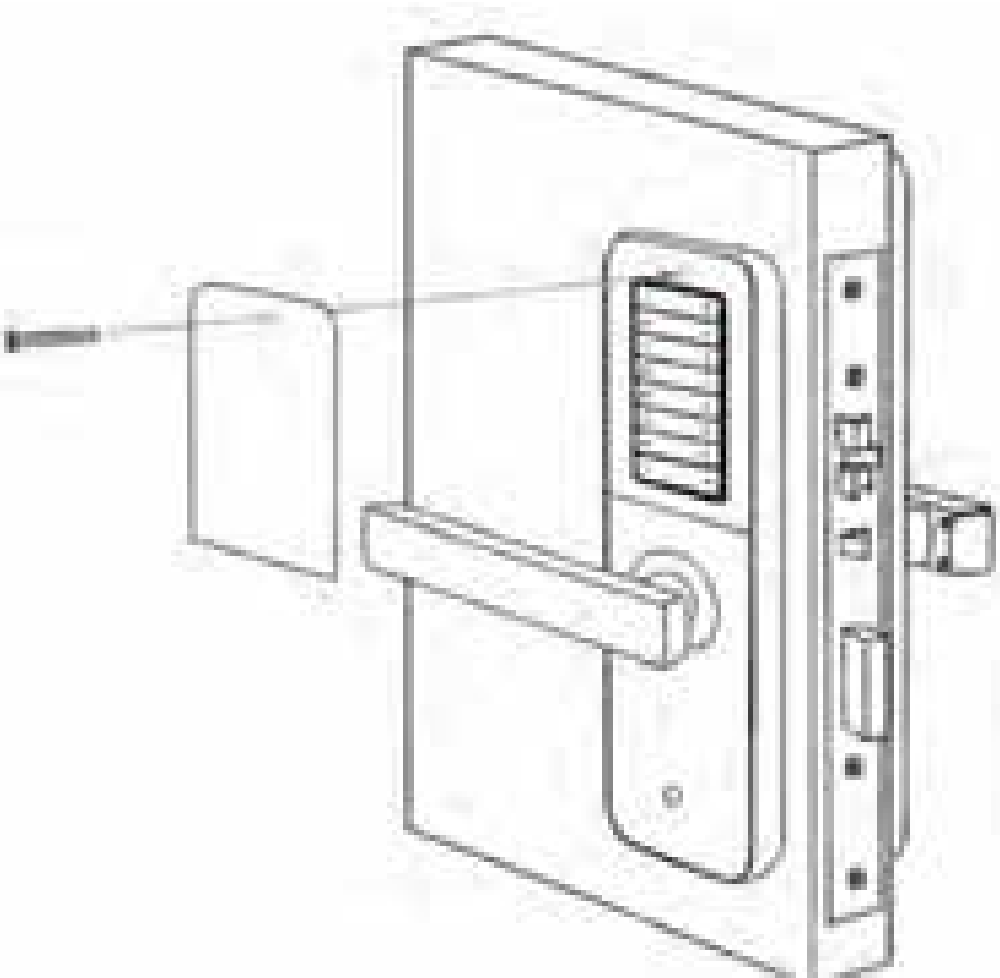
Paso 3. Conectar el panel frontal y trasero



Paso 4. Instalar panel trasero



Paso 5. Instalar la batería



# Manual de usuario

## 3. Operación

### 3.1 Registro

Escanear el siguiente código QR para descargar la aplicación.

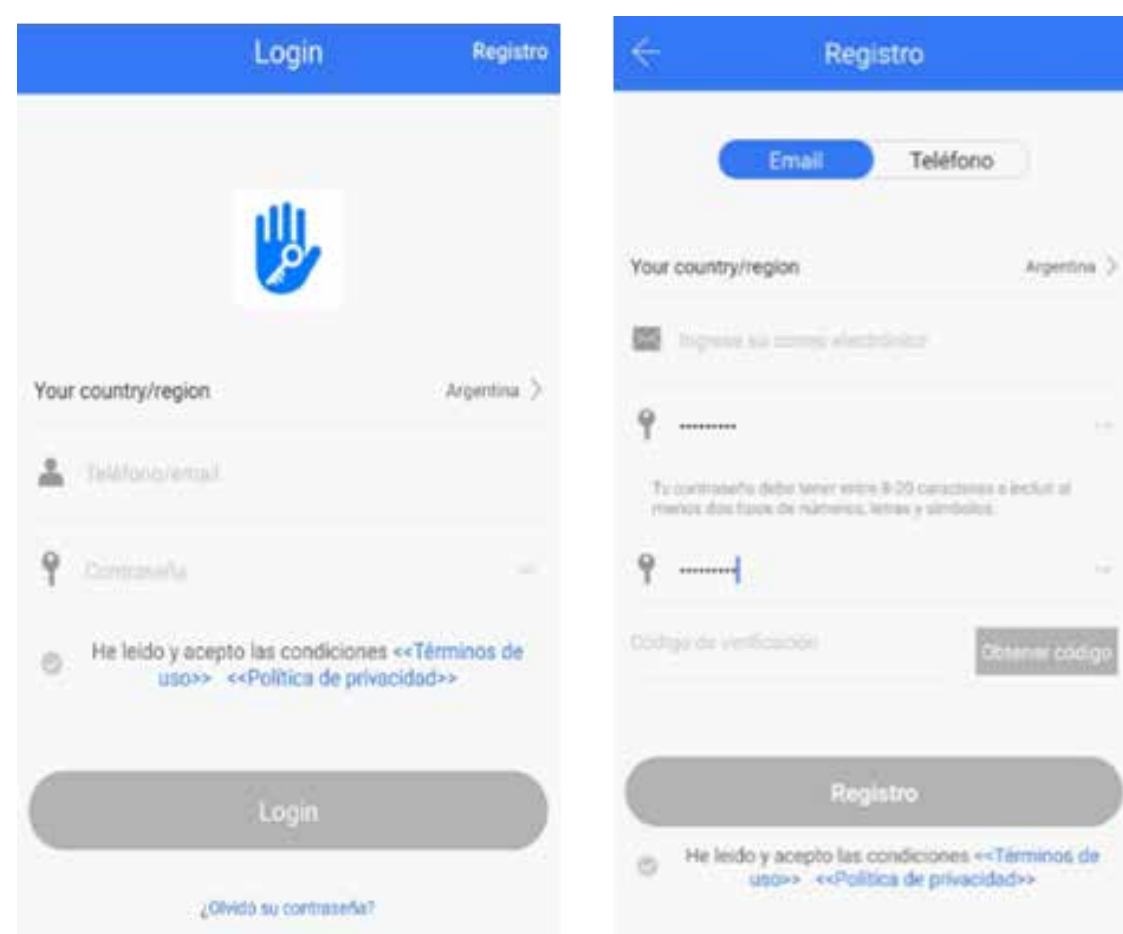


Se puede descargar la App “TTLock” para sistemas iOS desde la App Store, o la versión Android desde la Playstore.

### 3.2 Conectar cerradura al teléfono

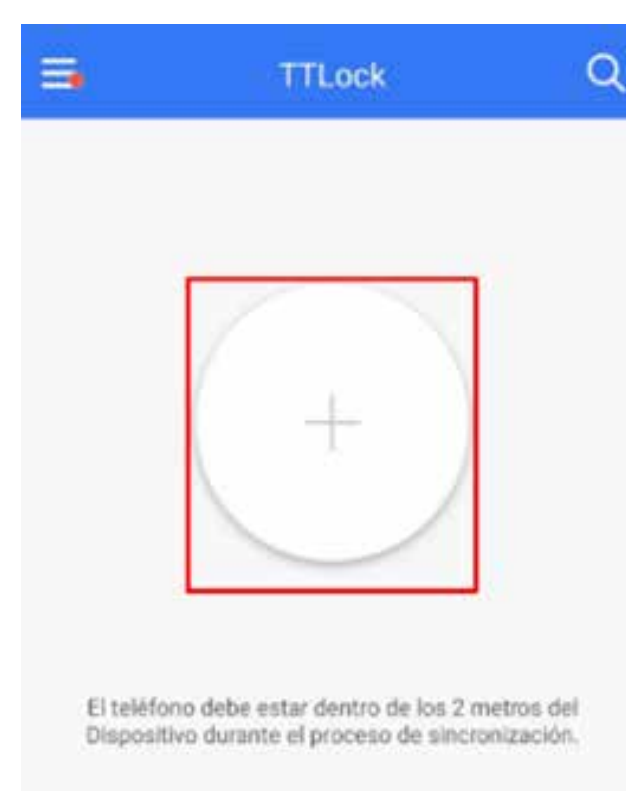
1) Instalar la aplicación TTLock. 

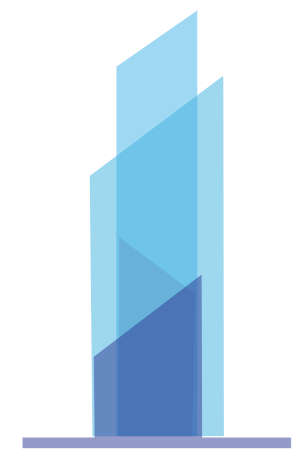
2) Registra una nueva cuenta (utilizar número de teléfono o e-mail) o registrarse con una cuenta existente. Se enviará un código de verificación a su teléfono o mail, el cual deberá ingresar para validar su cuenta y completar el registro.



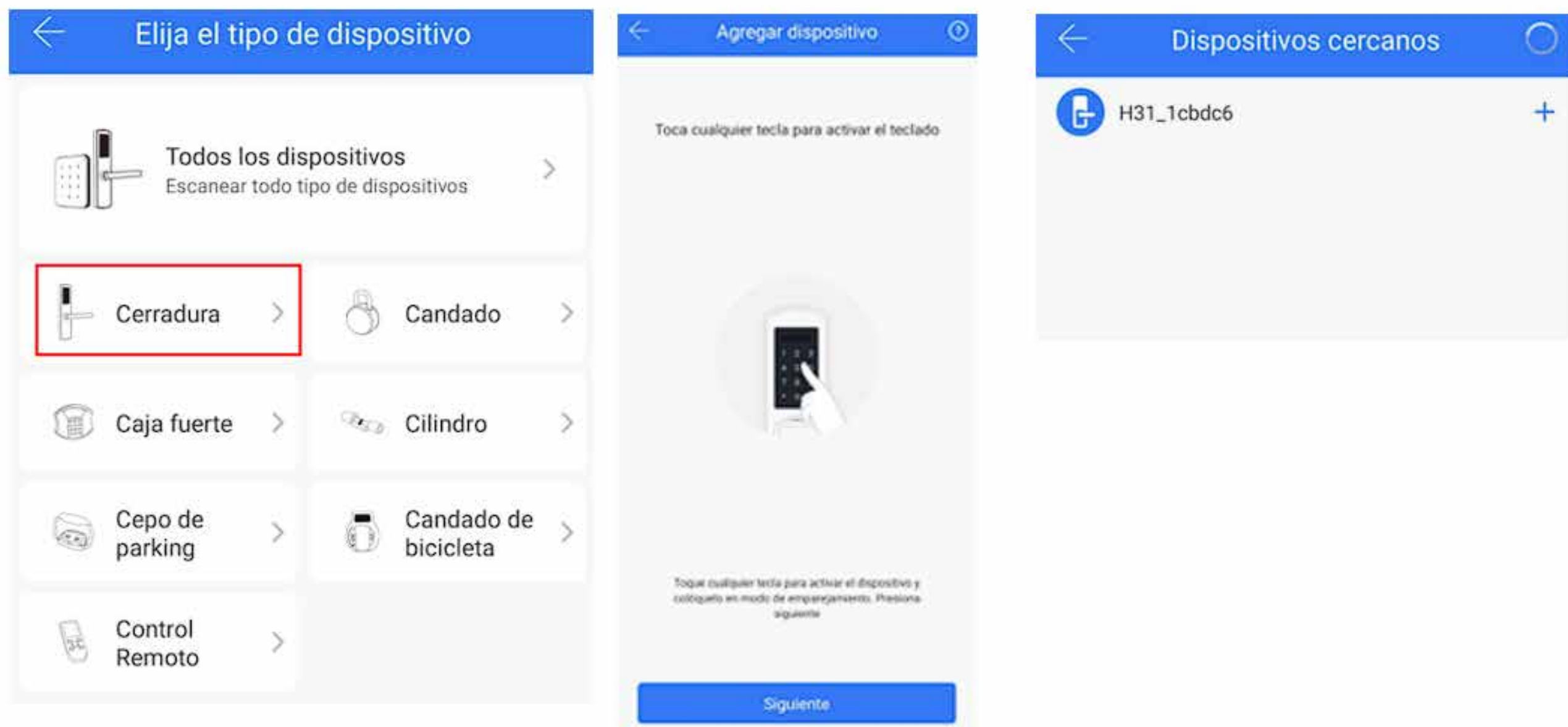
Por lo general, una cerradura que no ha sido añadida, se debe presionar el teclado táctil para entrar en el modo de “añadir”. La contraseña predeterminada es 123456, si lo solicita a través del teléfono.

Presionar el botón “+” dentro de la aplicación. Agregar una “cerradura”, siguiendo las instrucciones de la aplicación. El bluetooth del teléfono tiene que estar activado y debe autorizar los permisos a la aplicación. En la pestaña “Dispositivos cercanos” aparecerá un dispositivo, con nombre por ejemplo “H31\_lcbdc6”, como se muestra en las siguientes imágenes.

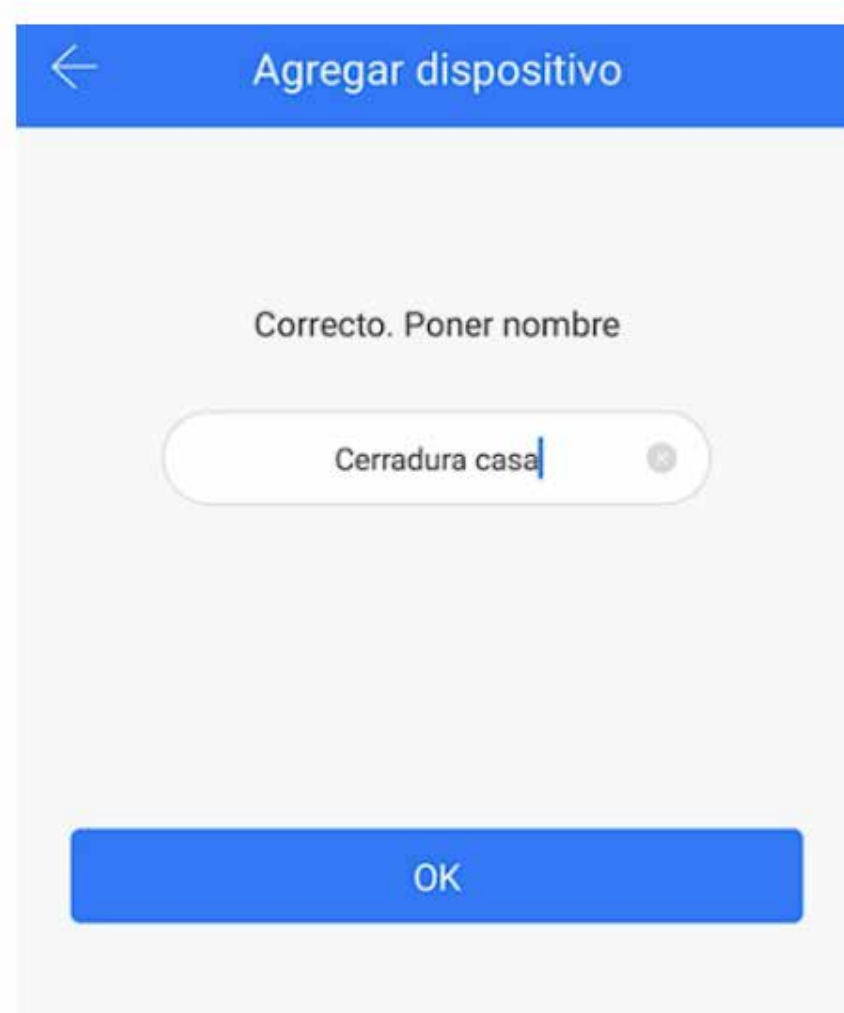




# Manual de usuario



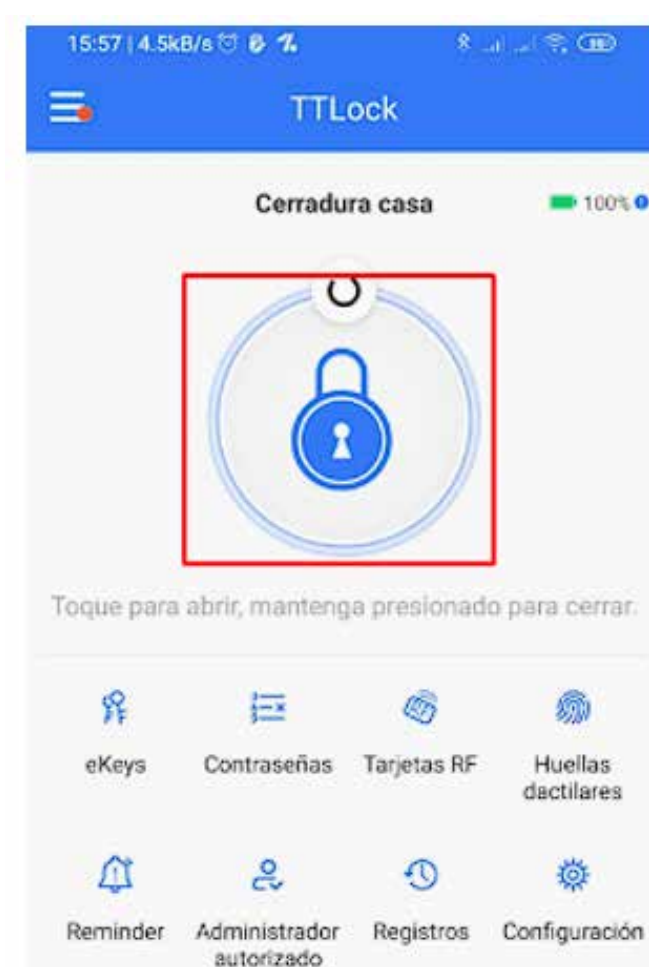
Renombre la cerradura.



## 3.3 Manejo de usuario

### 3.3.1. Apertura por bluetooth

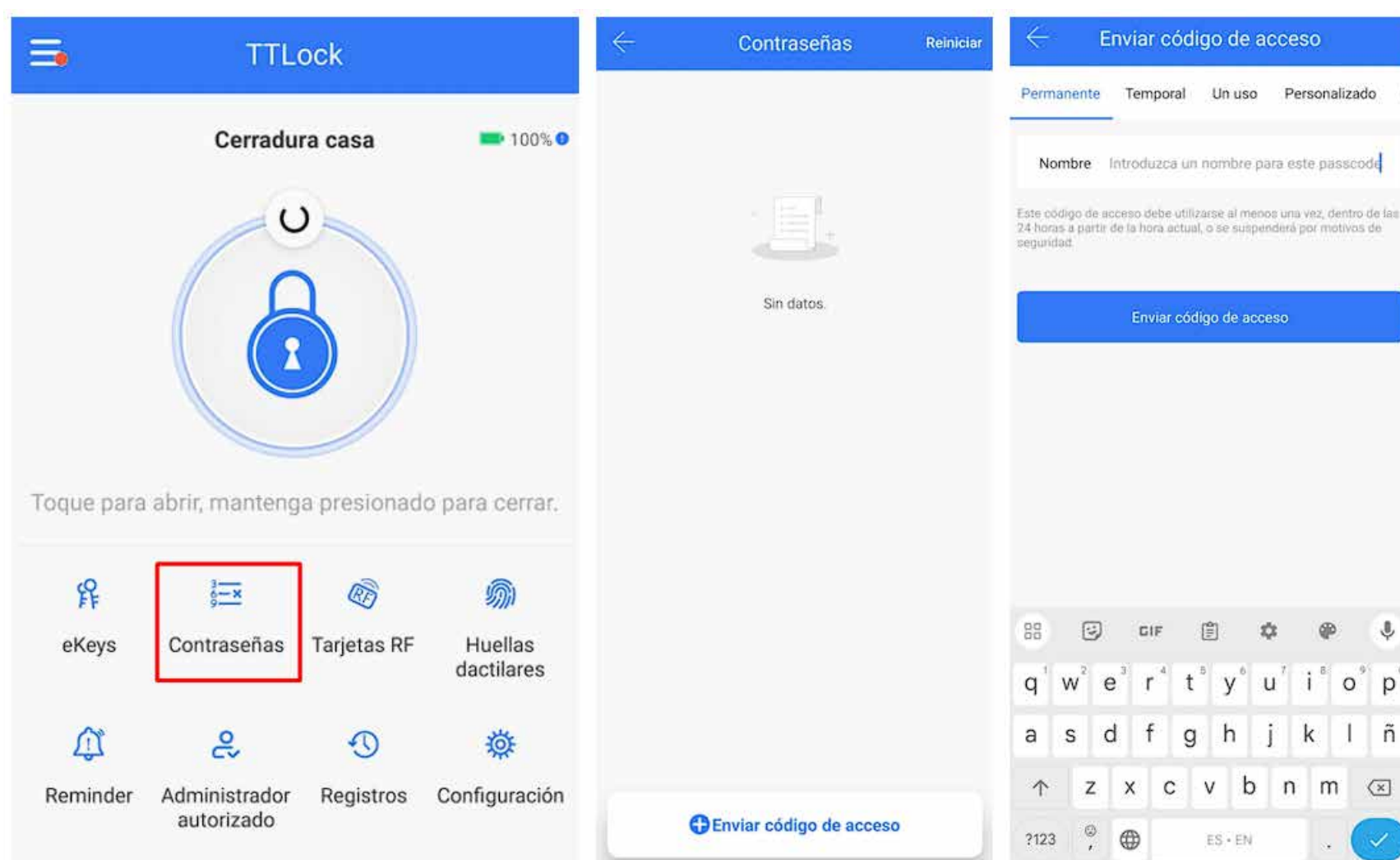
Puede desbloquear la cerradura desde la aplicación, presionando el botón principal. La cerradura emitirá una señal sonora, luego gire la manija picaporte para abrir la puerta. Luego de 5 segundos, la cerradura se bloqueará automáticamente.



# Manual de usuario

## 3.3.2. Configuración de contraseña

Desde la aplicación, seleccionar la opción “contraseñas” para el desbloqueo de la puerta. Las contraseñas se pueden configurar en distintos modos como permanentes, temporales, de un solo uso, personalizados y cíclicos. El código se puede compartir por medio de SMS, e-mail, Messenger o Whatsapp.



Por ejemplo, se puede configurar una contraseña personalizada para desbloqueo permanente. Se debe introducir un nombre para la contraseña, y un código de acceso numérico de 4 a 9 dígitos.



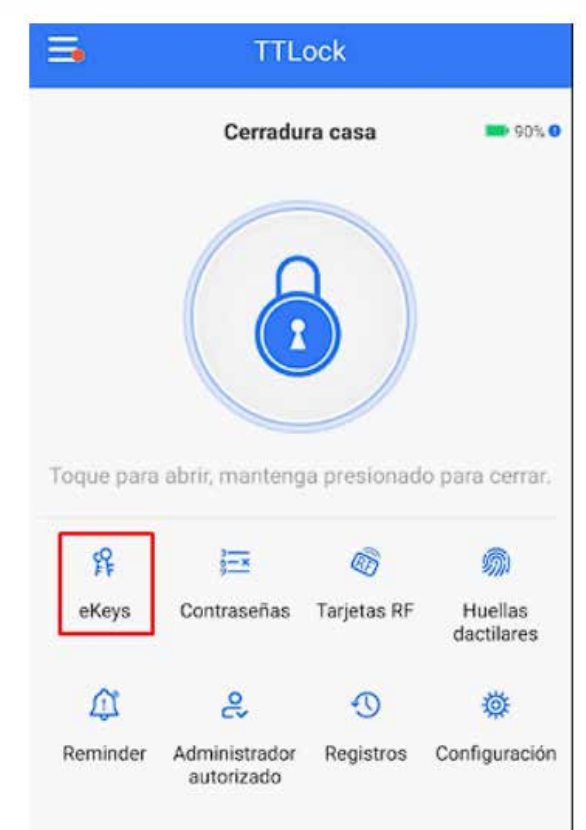
Para el caso de generar una contraseña tipo permanente, se genera un código de acceso aleatorio, el cual deberá usarse por lo menos una vez dentro de las próximas 24hs, sino se utiliza la contraseña será bloqueada. Luego del primer uso, se puede modificar el código de acceso.



Para la apertura por contraseña, se debe introducir el código de acceso y luego presionar “#” en el panel táctil de la cerradura. Se escuchará un mensaje sonoro “unlock”, gire la manija para abrir. Luego de 5 segundos la cerradura se bloqueará automáticamente.

## 3.3.3. Envío de e-Key

Seleccionar “ekeys”, para permitir que otros teléfonos que tengan la aplicación TTlock y tengan una cuenta registrada, puedan realizar la apertura mediante bluetooth. El acceso se puede permitir de forma permanente, temporal, de una única vez, o recurrente. El permiso de este e-key, se puede habilitar o desactivar.





# Manual de usuario

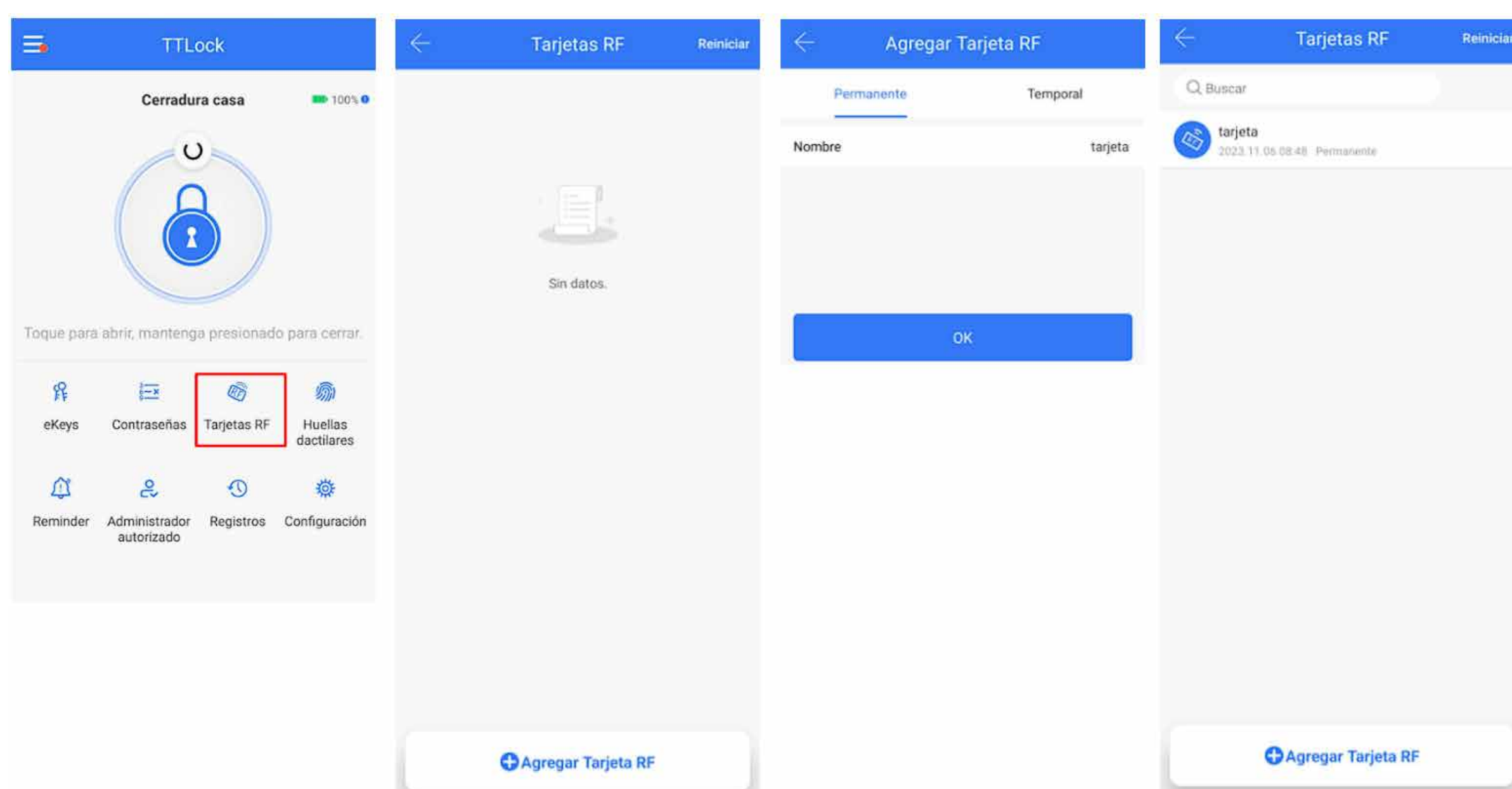
También se puede autorizar permisos de administrador, para que otra cuenta pueda configurar contraseñas y otros tipos de accesos.

## 3.3.4. Agregar Tarjeta o llave RFID

Puede habilitar la apertura de la puerta para un máximo de 200 tarjetas. Para hacerlo, siga estos pasos:

1. Seleccione la opción "Tarjetas RF" en el menú.
2. Asigne un nombre a cada tarjeta que desee agregar.
3. Tendrá la opción de elegir entre modos de acceso permanente o temporal.
4. Una vez configurada la tarjeta, confirme seleccionando "OK". En ese momento, la cerradura emitirá un mensaje sonoro.
5. Acerque la llave RFID al panel numérico y manténgala allí hasta que escuche el mensaje sonoro que confirma el registro exitoso.
6. En la pestaña "Tarjetas RF", encontrará la tarjeta recién agregada.

Tenga en cuenta que las tarjetas RFID aceptadas deben ser de 13.56MHz MIFARE.

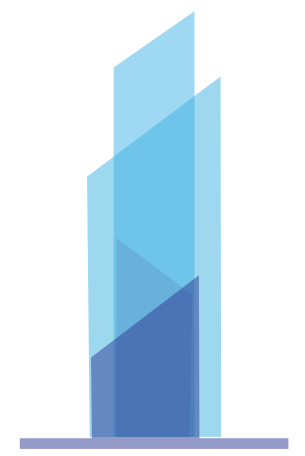


## 3.3.5. Agregar huella dactilar

Para registrar una huella dactilar, siga los siguientes pasos en la aplicación TTlock:

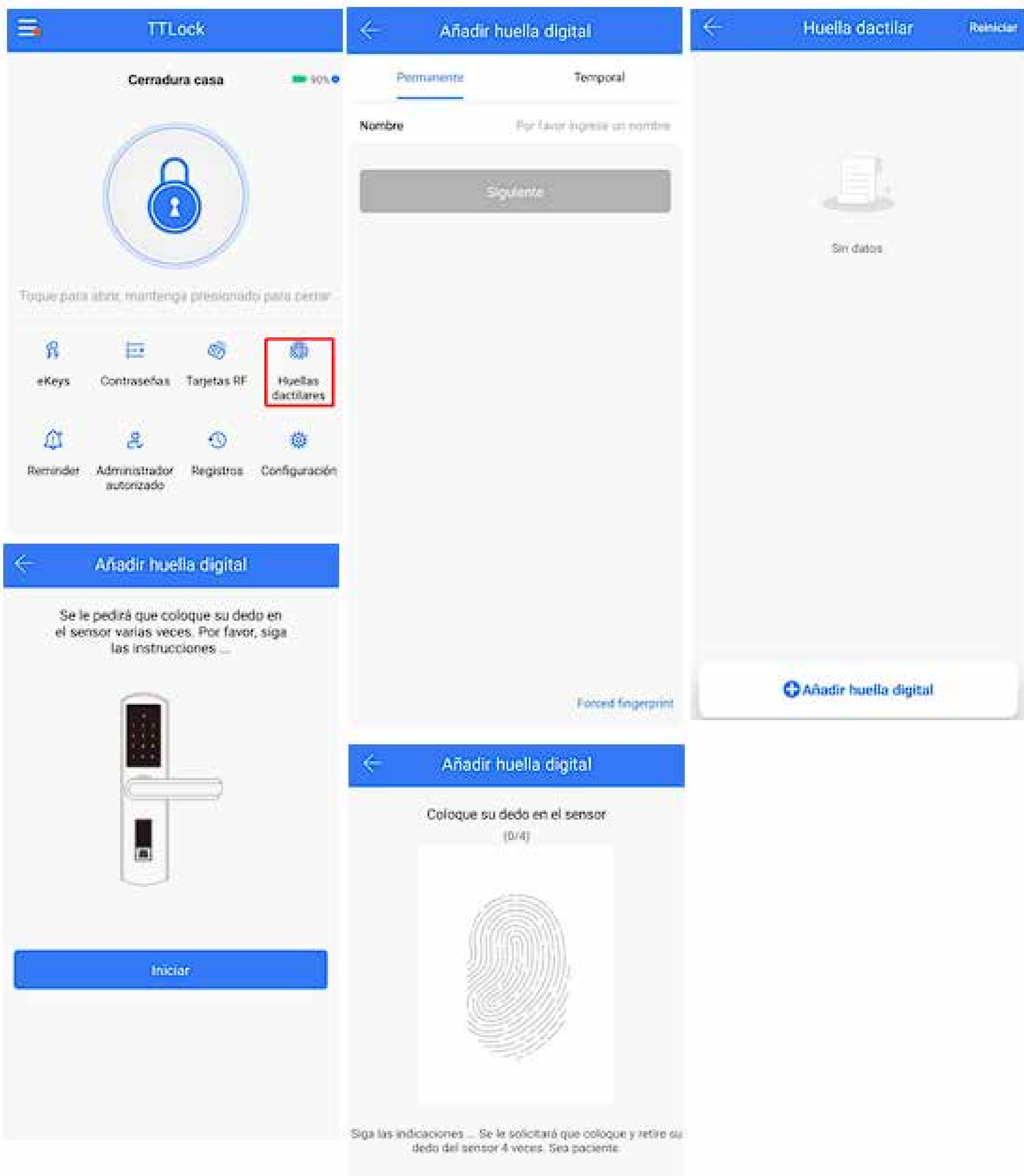
1. En la aplicación, seleccione la opción correspondiente para agregar una huella dactilar.
2. Debe asignar un nombre a la huella y elegir si el permiso será permanente o temporal.
3. Luego, coloque su dedo en el sensor de la manija la cantidad de veces que se indique, siguiendo las señales sonoras.





# Manual de usuario

- Una vez finalizada la configuración, la aplicación emitirá un mensaje sonoro de confirmación, y la huella quedará registrada en la aplicación.
- Después de configurar la huella, tendrá la posibilidad de modificar los permisos de acceso, desactivarla o eliminarla según sus necesidades.



### 3.3.6. Administrador de E-key.

Dentro de la sección “ekeys” se pueden administrar los permisos, eliminar, y visualizar los registros de apertura realizados desde este método.

### 3.3.7. Administrador de contraseñas.

Dentro de esta sección, se pueden visualizar todas las contraseñas creadas, se puede editar los permisos, inhabilitar o eliminar las contraseñas. También se pueden visualizar los registros de apertura realizada por cada contraseña.



# Manual de usuario

## 3.3.8. Registros de desbloqueo.

En esta sección se puede visualizar todos los registros de accesos, o intentos de apertura. Se debe presionar el menú en la esquina superior derecha, presionar “actualizar” para acceder a los últimos registros de la cerradura. También se puede exportar o borrar los registros.



## 3. FAQ

¿Cuál es el propósito del Auto bloqueo?	Se puede configurar el tiempo para bloquear la cerradura luego de una verificación de apertura.
Después de la instalación, el teclado y sensor no responde	a) En este caso, primero verificar que el electrodo positivo y negativo sea el correcto, y si las baterías tienen energía suficiente. b) Remover el panel trasero, y verificar que esté conectado el cable. c) Para eliminar la situación mencionada anteriormente, necesitas retirar la cerradura, verificar si los cables del cuerpo de la cerradura están comprimidos y volver a cablearlos.
Incapaz de registrar una huella dactilar	Revise el dedo en busca de suciedad o desgaste, y verifique la cabeza del sensor de huellas dactilares en la cerradura en busca de suciedad y manchas de aceite, entre otros. Verifique si la huella dactilar funciona correctamente (presione para ver si hay alguna respuesta)
¿Cuál es la razón por la que la cerradura inteligente consume energía rápidamente?	a) Consumo elevado de energía en modo de espera b) Corto circuito
No hay respuesta al presionar la manija desde el exterior de la puerta, y se desbloquea normalmente desde el interior de la puerta, pero la verificación es normal, y el motor está funcionando correctamente.	Puede ser que la dirección de la flecha en el embrague esté equivocada, por favor verifique y corrija.
¿Cuántos intentos de contraseña bloquearán el acceso? ¿Por cuánto tiempo estará bloqueado?	Si ingresa incorrectamente la contraseña más de 5 veces seguidas, el teclado quedará bloqueado durante 5 minutos. Existen otras formas de abrir la puerta.



TORRE II • CORADIR



[homes.coradir.com.ar](https://homes.coradir.com.ar)